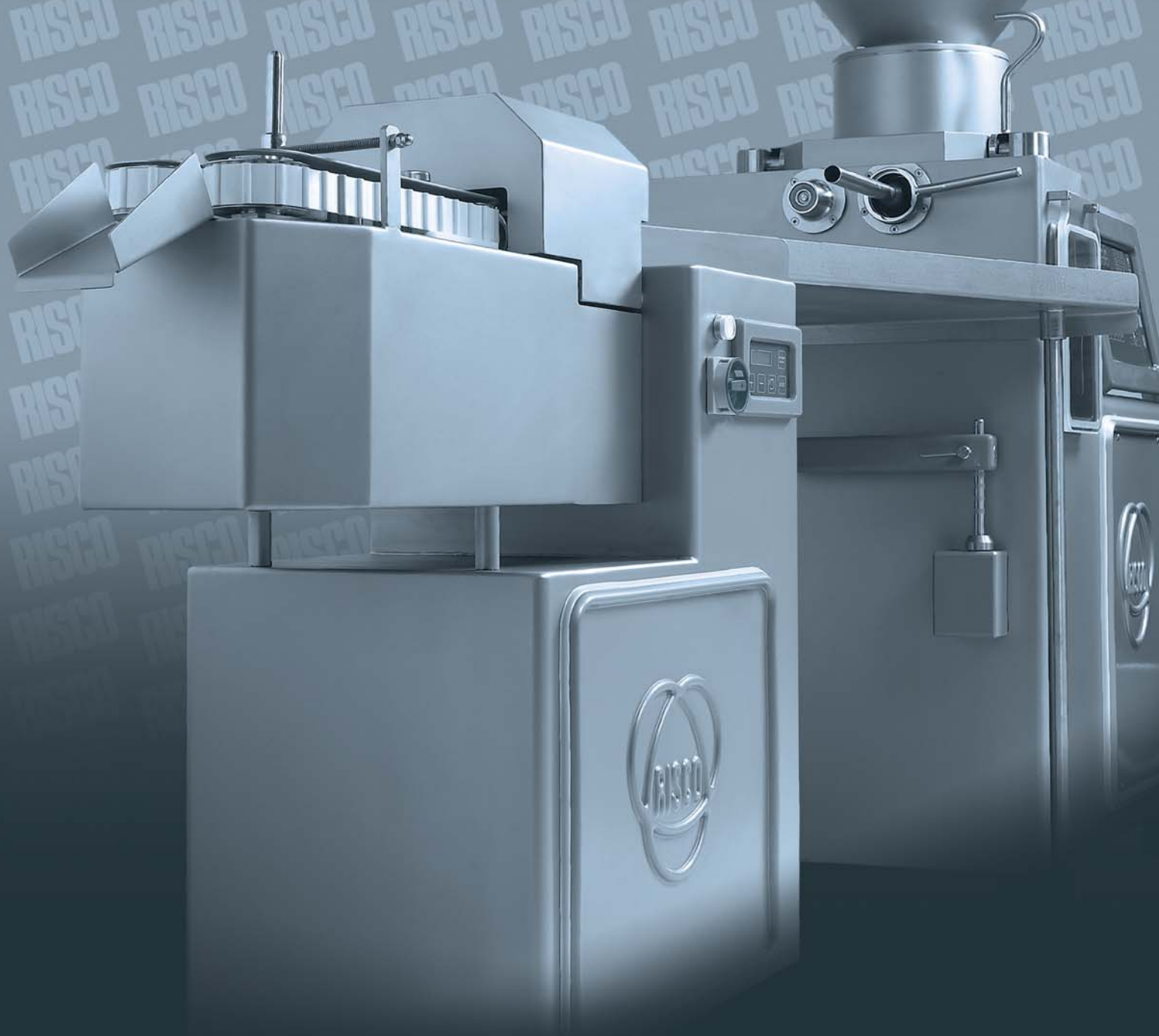




Sistemi completi
di legatura Risco

Sistema completo
de atado Risco



Legatrici automatiche Risco: lo stato dell'arte nel processo di legatura

La serie di legatrici automatiche Risco incorpora tutta la lunga tradizione Risco nel processo di legatura di prodotti di carne alla tecnologia più recente. I nuovi sistemi automatici permettono di legare ogni tipo di prodotto quale mignon, cacciatore, salame, cotechino, salsiccia fresca, chorizo e tutti gli altri prodotti che richiedono tale applicazione.

RS 19 ALP

La legatrice automatica essenziale adatta per produzioni di salsiccia fresca in budello naturale e sintetico. La legatrice adotta un sistema di pinze di legatura semimobile che permette di legare l'insaccato in modo ordinato fino a 120 pezzi al minuto. Le principali funzioni gestite dal microprocessore sono: lunghezza della porzione, spazio tra le serie, numero di pezzi, arresto automatico fine serie.

RS 19 ALP

La atadora automática esencial adaptada para producciones de salchicha fresca en tripa natural y artificial. La atadora adopta un sistema de pinzas de atado semimovible que permite atar el embutido de modo ordenado hasta unas 120 piezas por minuto. Las principales funciones gestionadas por el microprocesador son: longitud de la porción, espacio entre la serie, número de piezas, paro automático al final de la serie.

RS 21

La legatrice compatta ad alta velocità di nuova generazione. La RS 21 è adatta per alte produzioni di salsiccia e mignon e garantisce un'ottima e precisa legatura ad una velocità fino a 180 pezzi al minuto. Il sistema di pinze mobili permette un perfetto posizionamento dello spago sul prodotto per un elaborato di eccellente qualità. Il microprocessore elettronico gestisce e monitora tutte le funzioni di produzione quali: lunghezza della porzione, velocità di legatura variabile, spazio tra le serie, numero di pezzi, arresto automatico fine serie.

RS 21

La atadora compacta de alta velocidad de nueva generación. La RS 21 está adaptada para altas producciones de salchicha y mignon, y garantiza una óptima y preciso atado y una velocidad hasta unas 180 piezas por minuto. El sistema de pinzas móviles permiten un perfecto posicionamiento del hilo sobre el producto para un elaborado de excelente calidad.

El microprocesador electrónico gestiona en el monitor todas las funciones de producción como: longitud de la porción, velocidad de atado variable, espacio entre la serie, número de piezas, paro automático al final de la serie.

Atadoras automáticas Risco: el estado del arte en el proceso del atado

La serie de atadoras automáticas Risco incorporan toda la larga tradición Risco en el proceso del atado del producto de carne a la tecnología más reciente. El nuevo sistema automático permite atar cada tipo de producto como mignon, cacciatore, salami, cotechino, salchicha fresca, chorizo y todos los otros productos que requieren tales aplicaciones.



RS 19 ALP



RS 21



RS 7

La legatrice automatica RS 7 è adatta alla produzione di ogni tipo di insaccato legato in budello naturale o sintetico. Direttamente sincronizzata con l'insacatrice continua sottovuoto Risco, la legatrice RS 7 è caratterizzata da un sistema di pinze doppie che permette di legare automaticamente il prodotto in modo efficace e preciso. La formatura dell'asola automatica e il nuovo freno dinamico garantiscono poi un incremento della produttività finale per l'utilizzatore. Il microprocessore elettronico di gestione permette di variare il programma di produzione in modo immediato. È possibile impostare e memorizzare i seguenti parametri: lunghezza della porzione, numero di giri tra le porzioni, numero di pezzi da produrre, spazio tra le porzioni, asola ad inizio serie, lunghezza lacci.

RS 7

La atadora automática RS 7 se adapta a la producción de todo tipo de embutido atado en tripa natural o artificial. Directamente sincronizada con la embutidora continua al vacío Risco, la atadora RS 7 se caracteriza por un sistema de pinza doble que permite atar automáticamente el producto de un modo eficaz y preciso. La formación automática del lazo y el nuevo freno dinámico garantizan un incremento de la productividad final por el operario. El microprocesador electrónico de gestión permite variar el programa de producción de manera inmediata. Es posible plantear y memorizar los siguientes parámetros: longitud de la porción, número de giros después de la porción, número de piezas a producir, espacio después de la porción, lazo al inicio de la serie, longitud del lazo.



RS 7

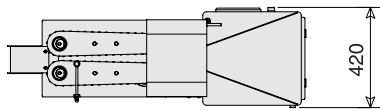
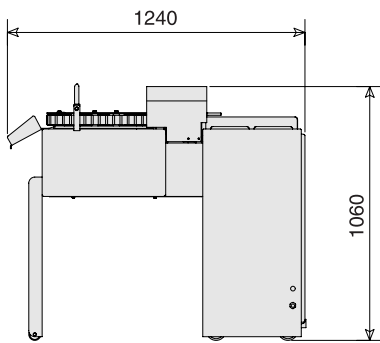
RS 303

Dati tecnici / Datos Técnicos

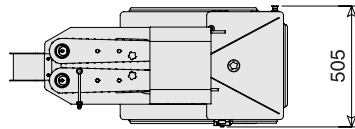
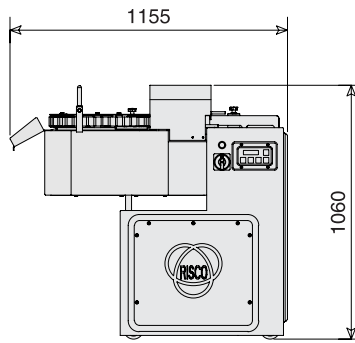
| | | | RS 19 ALP | RS 21 | RS 7 |
|---------------------------|--------------------------|---------|------------------|--------------|-------------|
| Produzione oraria max | Producción máxima | Pz / 1' | 120 | 180 | 140 |
| Diametro budello max | Diámetro máximo tripa | mm | 45 | 45 | 75 |
| Lunghezza traino max | Longitud máxima porción | mm | 240 | 240 | - |
| Dimensioni gomito | Dimensiones ovillo | mm | 70 x 80 | 70 x 80 | 70 x 80 |
| Potenza totale installata | Potencia total instalada | kw | 0,55 | 3,10 | 1,80 |
| Peso macchina | Peso máquina | kg | 145 | 175 | 242 |

La Società si riserva il diritto di apportare qualsiasi modifica

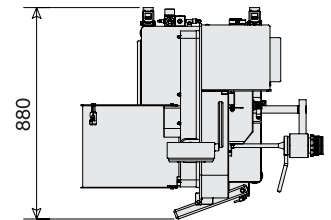
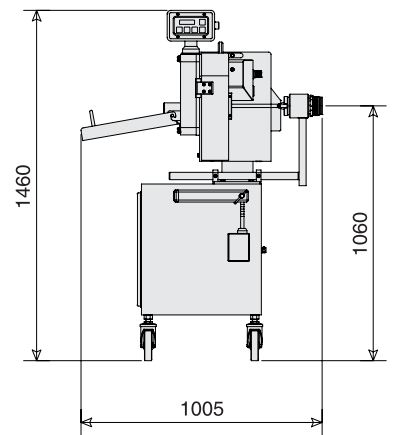
La Sociedad se reserva el derecho de hacer cualquier modificación



RS 19 ALP



RS 21



RS 7



Risco S.p.A.

36016 Thiene · Vicenza · Italy · Via della Statistica, 2
 Tel. +39 0445 385.911 · Fax +39 0445 385.900
 E.mail: risco@risco.it · Web site: www.risco.it