



RS 105:
The universal
vacuum filler

RS 105:
Insaccatrice
universale



The universal vacuum filler RS 105 for medium and small producers.

Risco introduces the continuous vacuum filler model **RS 105**. A complete, compact and extremely versatile machine that incorporates all the characteristics of the larger models destined for the larger producers. This model is ideally suited for small to medium producers.

The special and unique **Risco Long Life** vane product pump, combined with the technology of a new computer control, allows a delicate filling action of any type of meat product or other food products. The flexibility of the vacuum filler RS 105 permits easy change over to different kinds of products without long interruptions in the production program.



L'insaccatrice universale RS 105 della Risco per i piccoli e medi produttori.

Risco introduce l'insaccatrice continua sottovuoto modello **RS 105**. Una macchina compatta ed estremamente versatile che raccoglie tutte le caratteristiche dei modelli di dimensioni maggiori dedicati alla grande industria per un prodotto adatto alle piccole e medie produzioni.

Lo speciale ed esclusivo sistema di insacco **Risco Long Life** combinato con la tecnologia dei nuovi computer di controllo permette un insacco delicato, preciso ed accurato di ogni prodotto di carne o altro impasto alimentare. La flessibilità dell'insaccatrice continua sottovuoto RS 105 consente agevolmente e senza prolungate interruzioni rapidi cambi di produzione durante la stessa giornata lavorativa.



The exclusive Risco Long Life vane product pump.

The model RS 105 is featured with the unique **Risco Long Life** vane product pump which combines stainless steel parts with high technology plastic resin parts, for a gentle and accurate process of all meat products, including ground meats, coarse meats and emulsions. The excellent particle definition in the final product is a direct result of this process handling. The absence of friction between hard metal components of the vane product pump significantly reduces heavy wear and maintenance costs over the years of these critical components, thus guaranteeing higher productivity and accurate portion control, even after long working periods.

Esclusiva pompa di insacco Risco Long Life.

Il modello RS 105 è caratterizzato dall'esclusivo sistema di insacco **Risco Long Life** che unisce elementi in acciaio inossidabile con parti in resina plastica ad alta tecnologia, per un accurato e delicato processo di ogni impasto di carne, sia esso macinato, emulsione o a pezzi, con una ottima definizione e distribuzione del prodotto finale insaccato. L'assenza di contatto tra parti in metallo della pompa di insacco permette il mantenimento nel tempo di tali dispendiosi elementi, garantendo una maggiore produttività per l'utilizzatore finale e il mantenimento della precisione del peso della porzione anche dopo lunghi tempi di lavoro.



Central computer for program monitoring.

The vacuum filler RS 105 is equipped with a central control computer, giving the possibility to set up to 100 different programs. The versatility of the microprocessor allows a rapid program change during the production time, increasing the profitability of the final output. All the different parameters set are viewed via the digital display allowing easy control of all the filling operational parameters of the machine.

Computer centrale di monitoraggio parametri.

L'insaccatrice utilizza un computer centrale di controllo con possibilità di selezionare cento diversi programmi, facilmente impostabili dall'utilizzatore. La versatilità del microprocessore permette un rapido cambiamento di programma da parte dell'operatore durante la medesima giornata lavorativa, aumentando la redditività finale della produzione. Le diverse impostazioni sono visualizzabili attraverso il display digitale, il quale permette di controllare facilmente tutti i parametri operativi di insacco.



Opening hopper

The hopper of the vacuum filler RS 105 is split allowing for easy loading of the product and to assist with the cleaning operation at the end of the working day or production change over.

Tramoggia apribile

La tramoggia della RS 105 è separata al fine di facilitare il carico del prodotto e favorire le operazioni di lavaggio e pulizia al termine della giornata lavorativa.



Accessories

Twister and automatic hand.

An automatic system for twist linking sausages in natural, collagen or cellulose casings. The attachment is connected to the vacuum filler using a secure "quick release" connector system. The integral case brake ring system allows tension adjustment of the casing to help reduce breakages and wastage of casings and product, guaranteeing an increase in productivity giving savings to the producer.

Casing spinner.

Designed and ideal for natural casing products, the casing spinners from Risco guarantee a rapid and delicate application of the casing on to the stuffing pipe, avoiding time consuming manual loading and downtime.

150 litre Hopper.

The vacuum filler model RS 105 can be supplied with a larger 150 litre hopper.

Accessori

Attorcigliatore e mano automatica.

Il sistema automatico per l'attorcigliatura di salsicce in budello naturale e sintetico. Il dispositivo viene collegato sulla bocca di uscita dell'insaccatrice attraverso un sistema di connessione rapido. Il sistema di frenatura budello integrato permette di regolare la tenuta dello stesso senza alcuna rottura e quindi spreco, conseguendo un aumento della produttività finale, con un risparmio elevato per il produttore.

Arricciatore.

Ideale per l'insacco con budello naturale, l'arricciatore garantisce un veloce e delicato avvolgimento del budello sul tubo di insacco, evitando la necessità di operazioni manuali e perdite di tempo.

Tramoggia 150 litri.

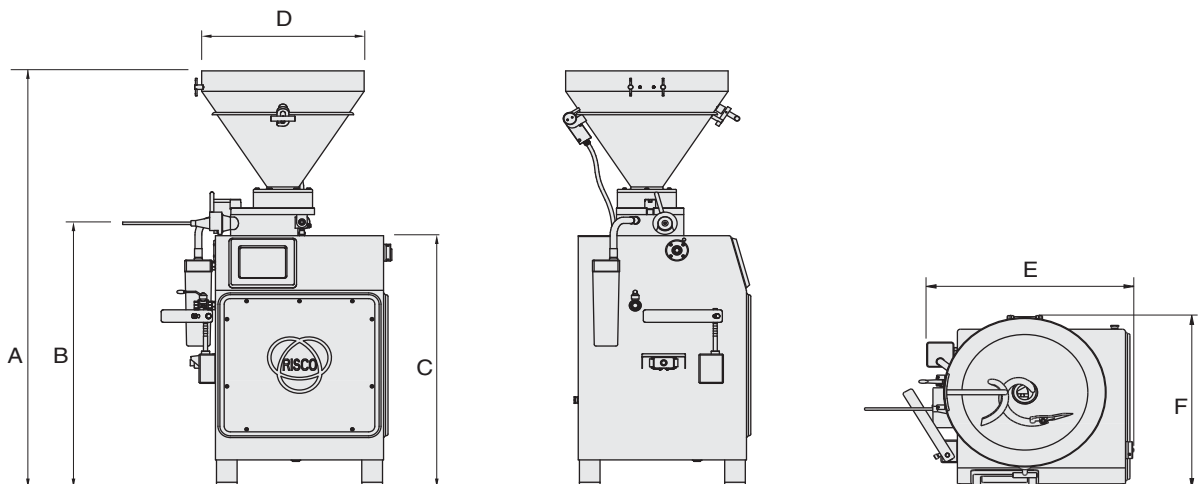
L'insaccatrice può essere fornita con tramoggia di capienza da 150 litri.



Technical data		Dati tecnici							RS 105
Filling capacity	Capacità di insacco	kg/h							2.400
Filling pressure max	Pressione di insacco massima	bar							35
Portioning speed	Velocità porzionatore			25g	50g	100g			200g
		Port/1'		330	280	210			140
Portion weight	Peso porzioni	gr							5 - 10.000
Hopper capacity	Capacità tramoggia	lit.							65 - 150
Power installed	Potenza installata	kw							3
Weight of the machine	Peso della macchina	kg							390
Dimensions	Dimensioni		A	B	C	D	E	F	
		mm	1672	1060	1010	ø 599	764	692	

The Company reserves the right to alter any specification

La società si riserva il diritto di apportare qualsiasi modifica



Risco S.p.A.

36016 Thiene · Vicenza · Italy · Via della Statistica, 2
Tel. +39 0445 385.911 · Fax +39 0445 385.900
risco@risco.it · www.risco.it