



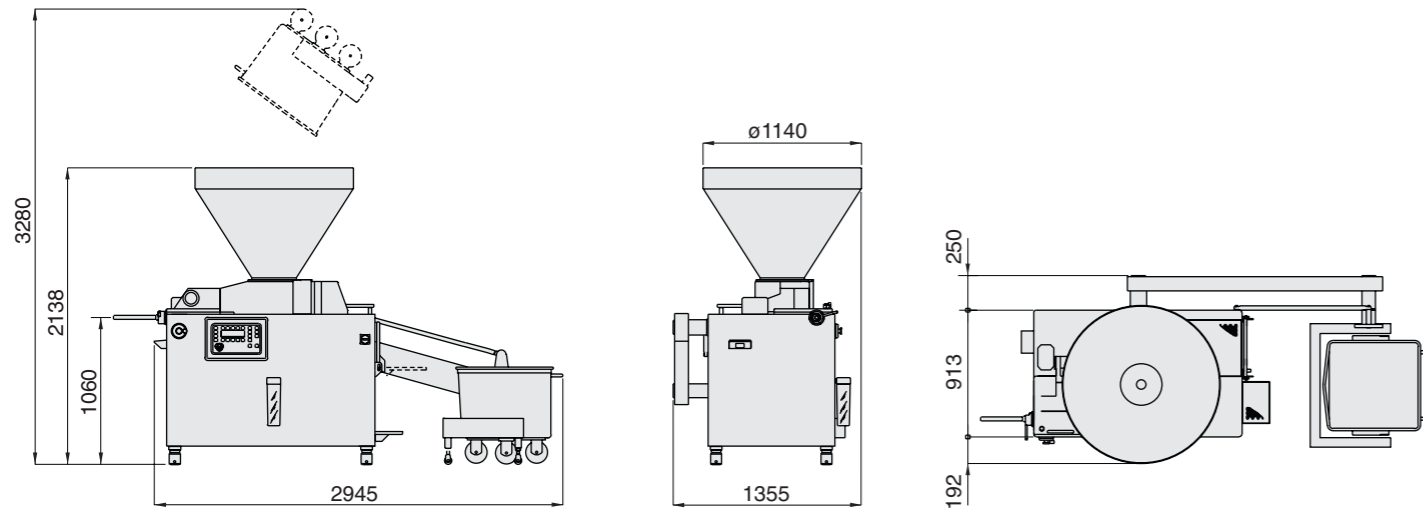
RS 2002 M:
L'insacatrice
sottovuoto per
Mortadella

RS 2002 M:
The Mortadella
vacuum filler

Dati tecnici	Technical data		RS 2002 M
Capacità di insacco	Filling capacity	kg/h	11.000
Peso porzioni max	Max portion weight	gr	32.000
Capacità tramoggia	Hopper capacity	lit	456
Massimo carico sollevabile (incluso il vagonetto)	Maximum loading capacity (including the cart)	kg	250
Motore centralina idraulica	Oleodynamic tank motor	kw	0,55
Motore pompa del vuoto	Vacuum pump motor	kw	1,1
Potenza totale installata	Total power installed	kw	15
Peso macchina	Weight of the machine	kg	1.380
Capacità centralina idraulica	Oleodynamic tank capacity	lit	5
Capacità vagonetto	Cart capacity	lit	200

La società si riserva il diritto di apportare
qualsiasi modifica

The Company reserves the right
to alter any specification



Risco S.p.A.

36016 Thiene • Vicenza • Italy • Via della Statistica, 2
Tel. +39 0445 385.911 • Fax +39 0445 385.900
E.mail: risco@risco.it • Web site: www.risco.it



RS 2002 M: La qualità di insacco superiore

Il prodotto Mortadella è il risultato di una lavorazione unica e assolutamente particolare. L'insaccatrice continua sottovuoto Risco modello RS 2002 M permette di avere il migliore risultato di insacco di questo impasto dalle precise caratteristiche qualitative ed organolettiche. Il risultato sarà un prodotto di qualità superiore nel sapore e nella presentazione con un taglio di fette compatte, uniformi e dalla superficie perfettamente liscia.

RS 2002 M: Superior quality filling

The Mortadella product is the result of a unique and definitely special process. Risco vacuum filler model RS 2002 M allows the best filling results of this product having precise qualitative and organoleptic peculiarities. The result is a superior stuffed product with unique taste and presentation with compact and uniform slices and a perfectly smooth surface.



Sistema di insacco Risco a doppio vuoto

Il sistema di insacco dell'insaccatrice Risco RS 2002 M consiste in una doppia aspirazione del vuoto durante il processo di produzione, la prima effettuata nell'elica di alimentazione e la seconda sulla pompa di insacco. L'esclusiva pompa di insacco Risco LongLife che utilizza la combinazione di componenti in acciaio inossidabile e parti in resina plastica high tech, elimina il contatto tra le parti in acciaio della pompa, preservando l'usura di tali componenti e garantendo un delicato e regolare insacco di tutte le pezzature. Il sistema a doppio vuoto garantisce una perfetta e totale estrazione dell'aria, un'ottima e regolare distribuzione del lardello ed una superficie della fetta tagliata vellutata e di colore rosa vivo uniforme.

Risco double vacuum system

The filling system of Risco filler model RS 2002 M consists of a double vacuum system, the first acts into the feeding worm and the second into the meat pump. The exclusive Risco LongLife vane product pump brings together stainless steel components with exclusive high-tech plastic resin parts. This has virtually eliminated the metal to metal wear within the pump group, thus reducing the wear of the stuffing pump components and ensuring that the product is always handled with the utmost care. The double vacuum system grants a perfect and complete extraction of the air, a uniform distribution of cubed lard pieces for a velvet-like presentation when sliced.



Tecnologia d'avanguardia con i nuovi computer Risco

L'insaccatrice sottovuoto RS 2002 M adotta la tecnologia più recente per la funzionalità dei parametri di insacco della mortadella. I nuovi computer di controllo Risco permettono di controllare in modo rapido, preciso ed efficace tutte le funzioni di insacco quali:

- Peso della porzione (da 0 a 32.000 g)
- Risoluzione del peso porzione fino a 0,1 di grammo
- Pausa tra le porzioni
- Ritorno rotore
- Velocità pompa di insacco
- Controllo digitale del vuoto
- Conta pezzi automatico
- Visualizzatore interventi
- Sincronizzazione con macchina clippatrice

Advanced technology with the new Risco computer

Vacuum filler mod. RS 2002 M incorporates premiere technology for controlling the filling parameters. The Risco innovative computer allows an easy and accurate control of all the filling functions :

- Portion weight (0 - 32.000 grams)
- Fine tune weights increment of 0,1 gram
- Pause between portions
- Rotor return system
- Filling pump speed
- Digital control of vacuum level
- Automatic piece counter
- Visualization of maintenance interventions
- Sincronization with clipping machine

